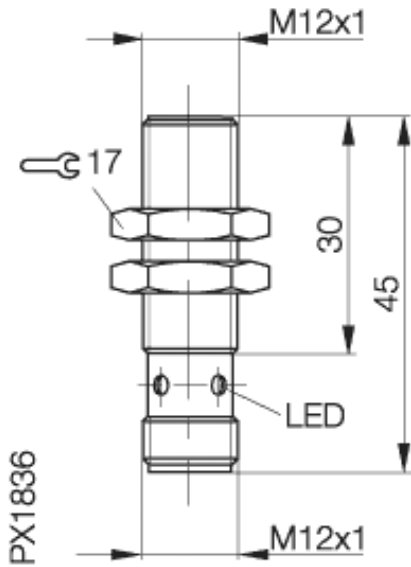


**Induktiver Näherungsschalter**  
**BES M12EE-PSC40B-S04G**  
**M12x1 x 45**  
**Schließer**  
**Sn=4mm**  
**bündig einbaubar**



**Allgemeine Daten**

Einbautart in Stahl	bündig einbaubar
Nennschaltabstand Sn	4mm
gesicherter Schaltabstand Sa	0...3.2mm
Wiederholgenauigkeit	=5%
Hysterese	=15%
Anzeige Schaltelement ein	Ja
Umgebungstemperatur	-25...+85°C
Verschmutzungsgrad	3
Bereitschaftsverzug	15ms

**Mechanische Daten**

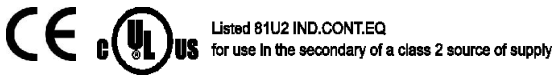
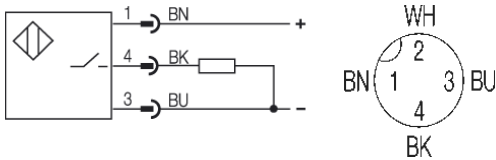
Abmessung BxHxT oder DxT	M12x1 x 45mm
Gehäusematerial	1.4404
Material der aktiven Fläche	LCP
Schutzart nach IEC 60529	IP68 nach BWN Pr 20
Anschlußart	Stecker S4
Schockbeanspruchung: Halbsinus, 30 gn, 11ms	
Schwingungsbeanspruchung: 55 Hz, 1mm Amplitude, 3 x 30 Minuten	

**Elektrische Daten**

Stromart	DC
Verdrahtungsart	3-Draht
Schaltfunktion	Schließer
Ausgangsschaltung	PNP
Bemessungsbetriebsspannung	24 DCV
Bemessungsbetriebsstrom	200mA
Betriebsspannung	10...30 DCV
Restwelligkeit	≤15%
Schaltfrequenz	2000Hz
kleinster Betriebsstrom	0mA
Leerlaufstrom	=10 / =3mA
Reststrom	=50µA
Spannungsabfall	=2V
Kurzschlußschutz	ja
Verpolschutz	ja

**Bemerkungen**

60 bar an der aktiven Fläche  
 Einbauhinweise 825357 beachten!



Gebrauchskategorie DC 13  
 Schutzklasse II

Datenblattnummer:

Begriffsbestimmungen siehe Hauptkatalog  
 Wenn nicht anders angegeben,  
 Werte nach IEC 60947-5-2 (DIN EN60947-5-2)

Balluff GmbH  
 Schurwaldstraße 9  
 D-73765 Neuhausen a.d.F.  
 Telefon (07158) 173-0 Telefax (07158) 5010

Datenblatt by CD-ROM - 04/2007

